



**ИНКОЭР®**

Развитие

Надежность

Стабильность

**СИДЕНЬЕ**

**СО СТОЙКАМИ РЕГУЛИРУЕМЫМИ**

**ГОСТ 15062-2017**

**ПАСПОРТ И ИНСТРУКЦИЯ ПО МОНТАЖУ И ЭКСПЛУАТАЦИИ**

## **1. НАЗНАЧЕНИЕ ИЗДЕЛИЯ**

Сиденье предназначено для комплектования керамических унитазов, устанавливаемых в санитарных узлах зданий различного назначения.

## **2. МЕРЫ БЕЗОПАСНОСТИ**

Материалы, используемые для изготовления сидений, в условиях эксплуатации не выделяют в окружающую среду вредных веществ и не оказывают при непосредственном контакте вредного воздействия на организм человека.

## **3. ОСНОВНЫЕ ТЕХНИЧЕСКИЕ ДАННЫЕ**

3.1. Сиденье предназначено для использования на унитазах отечественного и импортного производства.

3.2. Масса, кг – не более 1,6.

3.3. Срок службы, лет – не менее 10.

## **4. СВЕДЕНИЯ О СЕРТИФИКАЦИИ**

4.1. Изделие не подлежит обязательной сертификации.

4.2. Проведена добровольная сертификация изделия. Сертификат соответствия № РОСС

RU.32396.04НТЦ0.OC02.00175 выдан органом по сертификации продукции ООО

«МОСТЕХНОРУС», № РОСС RU.32396.04НТЦ0.OC02, срок действия: с 07.07.2021 г. по 06.07.2024 г.

## **5. КОМПЛЕКТНОСТЬ**

В комплект поставки входят: сиденье с опорами – 1 шт.; крышка с опорами – 1 шт.; втулка/ось транспортировочная – 2 шт.; арматура крепления: стойка регулируемая правая – 1 шт., стойка регулируемая левая – 1 шт., опора резьбовая – 2 шт., прокладка – 2 шт., шайба – 2 шт., гайка специальная – 2 шт.; паспорт и инструкция по монтажу и эксплуатации – 1 экз.; пакет – 1 шт.

**Примечание:** стойки регулируемые наклонные (см. рис. 1) могут поставляться со смещениями, равными: 5, 10, 12, 16, 17 и 20 мм.

## **6. ХРАНЕНИЕ**

6.1. В упакованном виде сиденье необходимо хранить в сухих закрытых помещениях вдали от нагревательных и отопительных приборов.

6.2. При хранении и транспортировании сиденья при температуре ниже 10 °С для исключения коробления перед установкой необходимо произвести выдержку сиденья на ровной поверхности при комнатной температуре в течение не менее шести часов.

## **7. УХОД ЗА СИДЕНЬЕМ**

Сиденье рекомендуется мыть с применением pH-нейтральных моющих средств мягкой губкой или тканью. **ЗАПРЕЩАЕТСЯ** применять абразивосодержащие, кислотосодержащие моющие средства, а также растворители.

## **8. ГАРАНТИИ ИЗГОТОВИТЕЛЯ**

8.1. Гарантийный срок эксплуатации – полтора года со дня сдачи объекта в эксплуатацию или продажи (при реализации через розничную сеть), но не более двух лет со дня их отгрузки предприятием-изготовителем при соблюдении условий транспортирования и хранения.

8.2. Предприятие-изготовитель не несет ответственности за механические повреждения после продажи изделия.

## **9. СВИДЕТЕЛЬСТВО О ПРИЕМКЕ**

9.1. Сиденье изготовлено и принято в соответствии с требованиями ГОСТ 15062-2017, действующей технической документацией и признано годным для эксплуатации.

Изготовитель: ООО «Вимпел-М»

РФ, 612606, г. Котельнич Кировской обл., ул. Победы, дом 84а.

Тел./факс: (83342) 4-22-84.

E-mail: [vimpel-m@inkoer.ru](mailto:vimpel-m@inkoer.ru)

С рекламациями обращаться к изготовителю или по месту покупки.

По вопросам реализации продукции обращаться:

Москва. Тел.: (495) 664-20-19.

E-mail: [sale2@inkoer.ru](mailto:sale2@inkoer.ru)

## 10. ИНСТРУКЦИЯ ПО МОНТАЖУ

**ПРЕДПРИЯТИЕ-ИЗГОТОВИТЕЛЬ ОСТАВЛЯЕТ ЗА СОБОЙ ПРАВО ВНОСИТЬ В КОНСТРУКЦИЮ ДЕТАЛЕЙ ИЗМЕНЕНИЯ, НЕ УХУДШАЮЩИЕ ЭКСПЛУАТАЦИОННЫХ СВОЙСТВ ИЗДЕЛИЯ.**

10.1. Устройство сиденья показано на рисунках 1, 2 и 3.  
**ВНИМАНИЕ!** Внешний вид изделия может отличаться от представленного на рисунке.

10.2. Сиденье поставляется в собранном виде. Опоры сиденья установлены на сиденье. Опоры крышки установлены на крышке. Крышка и сиденье соединены между собой либо с помощью осей, используемых для транспортировки, либо с помощью втулок, используемых как для транспортировки, так и для дальнейшей эксплуатации.

10.3. Установку сиденья на унитаз производить в следующей последовательности:

- на стойки регулируемые (1) накрутить до упора опоры резьбовые (2), надеть прокладку (3);
- убрать транспортировочные оси из проушин сиденья и крышки, в случае комплектации с втулками – втулки не убирать;
- установить стойки регулируемые изогнутой частью в проушины сиденья, а резьбовой – в отверстие унитаза в соответствии с рисунком 1 (А, Б или В, в зависимости от варианта исполнения);
- отрегулировать прилегание опор сиденья к унитазу путем вращения и, соответственно, перемещения опор резьбовых вверх-вниз;  
**ВНИМАНИЕ!** Сиденье должно опираться на все опоры, а не на одну либо две опоры и две проушины (рис. 2). Проушины служат исключительно для фиксации сиденья с крышкой относительно унитаза. Несоблюдение этого условия при эксплуатации сиденья может повлечь образование трещин в области проушин.
- надеть на стойки регулируемые шайбы (4) выемкой вниз, надеть на стойки регулируемые гайки специальные (5) до упора, сжимая их к оси болта;
- далее необходимо установить сиденье в нужное положение относительно унитаза и закрутить гайки специальные до упора.

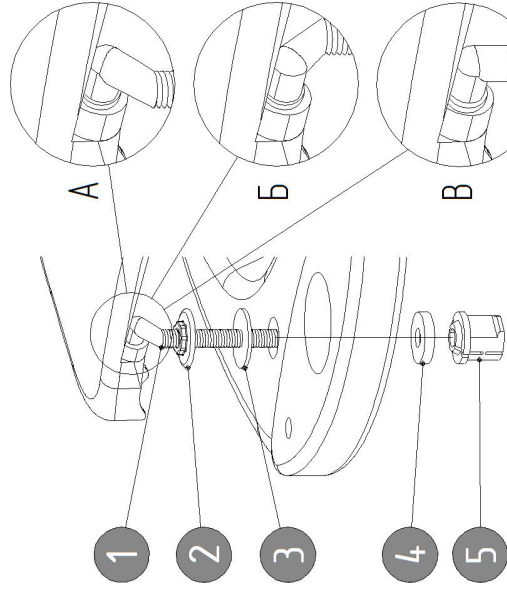


Рис. 1. Установка арматуры крепления регулируемой наклонной, В – стойка регулируемая прямая  
1 – стойка регулируемая; 2 – опора резьбовая; 3 – прокладка; 4 – шайба; 5 – гайка специальная

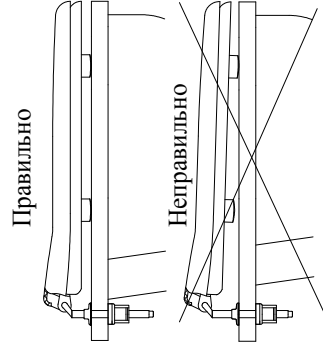


Рис. 2. Установка сиденья на унитаз

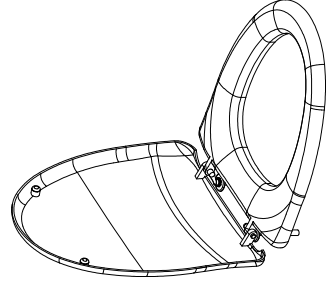


Рис. 3. Сиденье со стойками регулируемыми